

Bomba centrífuga con doble impulsores



Limpiar



Casa



Civil



Industria

■ Caja de bomba	Hierro fundido con revestimiento anticorrosivo
■ Eje	Acero cromado
■ Sello	Sello mecánico, carbono-SIC-NBR
■ Rodamiento	NSK
■ Brida	Puerto de succión y descarga en rosca G20



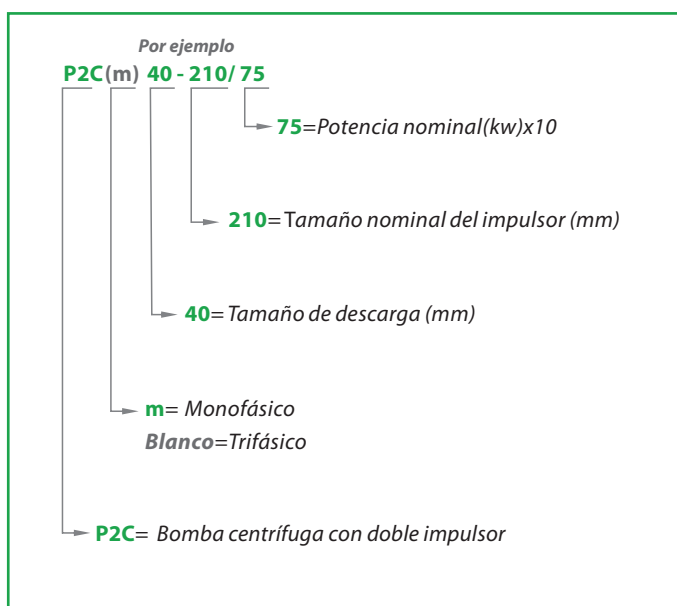
DESCRIPCIONES

- Bomba doble impulsor de latón en diseño de puerto de rosca
- Gama completa con una serie completa de bomba doble impulsor
- Caja de bomba con acero aleado de alta resistencia HT500
- Motor de alta eficiencia YE3, con protección IP55 clase F
- Eje en acero inoxidable 304
- Rodamiento de marca NSK y cierre mecánico personalizado
- Se utiliza para cualquier requisito de alta presión.

LÍMITES UTILIZACIÓN

- Temperatura del líquido de -10 °C hasta +120 °C
- Temperatura ambiente de 0 °C hasta +50 °C
- Presión máxima 20 bar/Continuo S1

CÓDIGO MODELO



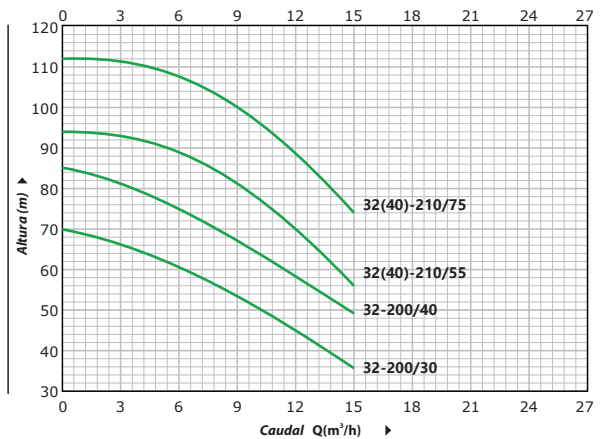
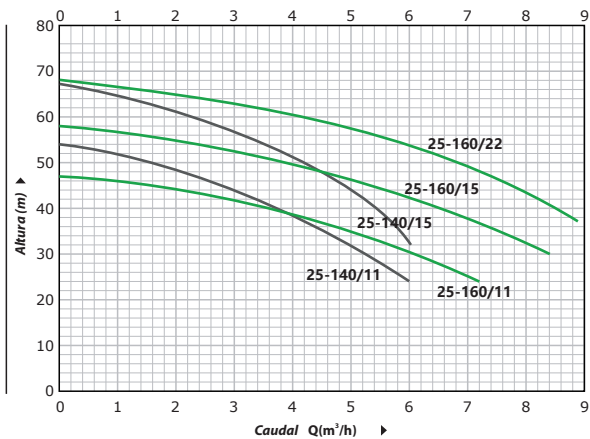
DATOS TÉCNICOS

50 Hz n=2900 1/min

MODELO	DN mm	Potencia kw hp		Q= CAUDAL																		
				l/min0	40	50	60	70	80	90	100	110	120	140	160	180	200	250	300	350	400	450
				m³/h0	2.4	3	3.6	4.2	4.8	5.4	6	6.6	7.2	8.4	9.6	10.8	12	15	18	21	24	27
H= Altura (m)																						
P2C 25-140/11	32x25	1.1	1.5	54	47.5	44.5	41	37	33	28	22	-	-	-	-	-	-	-	-	-		
P2C 25-140/15	32x25	1.5	2	67	60	57	54	50	45	40	32	-	-	-	-	-	-	-	-	-		
P2C 25-160/11	32x25	1.1	1.5	47	44	42	40	38	35	33	30	27	24	-	-	-	-	-	-	-		
* P2C 25-160/15	32x25	1.5	2	58	54	53	51	49	47	45	43	40	37	30	-	-	-	-	-	-		
* P2C 25-160/22	32x25	2.2	3	68	64.5	63	62	60	58	56	54	51	48	41	32	-	-	-	-	-		
P2C 32-200/30	40x32	3	4	70	-	-	-	-	63	62	60.5	59	57	55	52	49.5	46.5	36	-	-		
P2C 32-200/40	40x32	4	5.5	85	-	-	-	-	77	76	75	74	72	69	66	62	58	49	-	-		
P2C 32-210/55	50x32	5.5	7.5	94	-	-	-	-	91	90	89	87	85	83	79	75	70	56	-	-		
P2C 32-210/75	50x32	7.5	10	112	-	-	-	-	110	109	108	107	105	102	99	94	89	74	-	-		
P2C 40-210/55	50x40	5.5	7.5	94	-	-	-	-	91	90	89	87	85	83	79	75	70	56	-	-		
P2C 40-210/75	50x40	7.5	10	112	-	-	-	-	110	109	108	107	105	102	99	94	89	74	-	-		
* P2C 50-180/40	50x50	4	5.5	62	-	-	-	-	59	58	57	56	55	55	50	48	44	36	31	23		
P2C 50-180/55	50x50	5.5	7.5	72	-	-	-	-	69	68	67	66	65	65	60	58	54	46	41	33		
P2C 50-180/75	50x50	7.5	10	84	-	-	-	-	81	80	79	78	76	75	72	72	66	58	53	45		
P2C 40-200/92	50x40	9.2	12.5	97	-	-	-	-	-	-	-	-	-	91.5	91	90	88	85	80	74		
P2C 40-200/110	50x40	11	15	105	-	-	-	-	-	-	-	-	-	100	99	98	97	93	88	83		
P2C 50-200/92	50x50	9.2	12.5	97	-	-	-	-	-	-	-	-	-	91.5	91	90	88	85	80	74		
P2C 50-200/110	50x50	11	15	105	-	-	-	-	-	-	-	-	-	100	99	98	97	93	88	83		
P2C 40-250/130	50x40	13	17.5	120	-	-	-	-	-	-	-	-	-	114	113	112	110	107	103	98		
P2C 40-250/150	50x40	15	20	130	-	-	-	-	-	-	-	-	-	124	123	122	120	117	113	108		
P2C 40-250/185	50x40	18.5	25	145	-	-	-	-	-	-	-	-	-	139	138	137	136	131	126	121		
P2C 40-250/220	50x40	22	30	160	-	-	-	-	-	-	-	-	-	155	153	152	151	146	141	135		
P2C 50-250/130	50x50	13	17.5	120	-	-	-	-	-	-	-	-	-	114	113	112	110	107	103	98		
P2C 50-250/150	50x50	15	20	130	-	-	-	-	-	-	-	-	-	124	123	122	120	117	113	108		
P2C 50-250/185	50x50	18.5	25	145	-	-	-	-	-	-	-	-	-	139	138	137	136	131	126	121		
P2C 50-250/220	50x50	22	30	160	-	-	-	-	-	-	-	-	-	155	153	152	151	146	141	135		

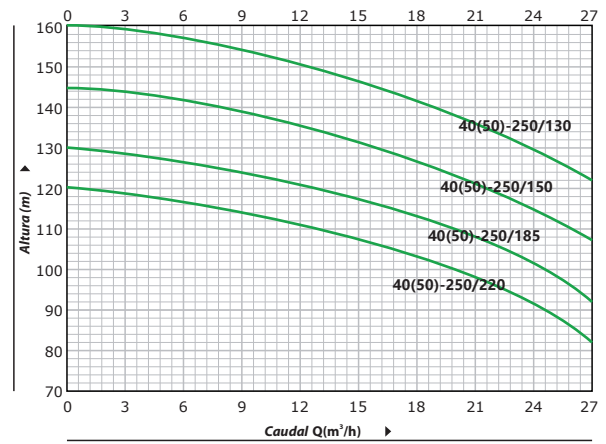
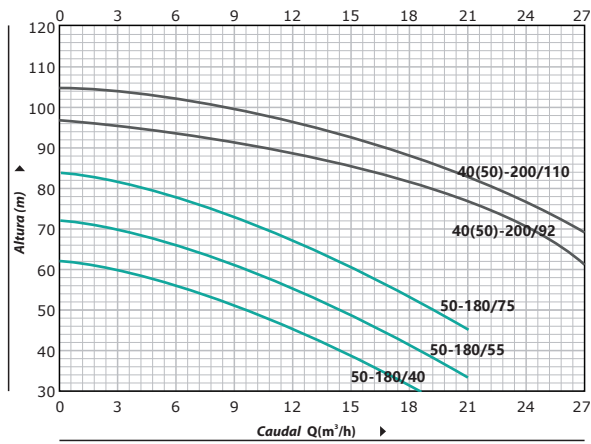
CURVA DE RENDIMIENTO

50 Hz n=2900 1/min

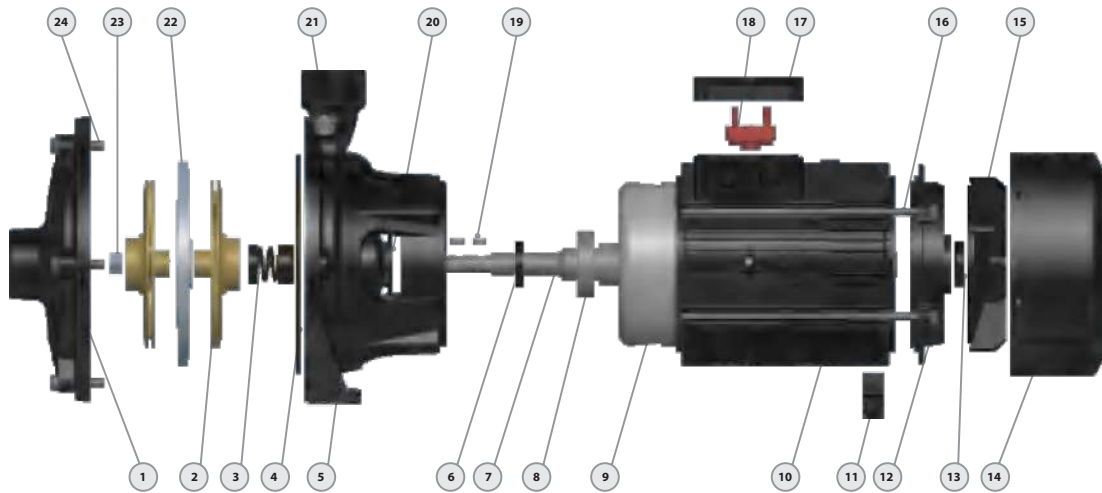


CURVA DE RENDIMIENTO

50 Hz n=2900 1/min



DESCRIPCIÓN DEL MATERIAL

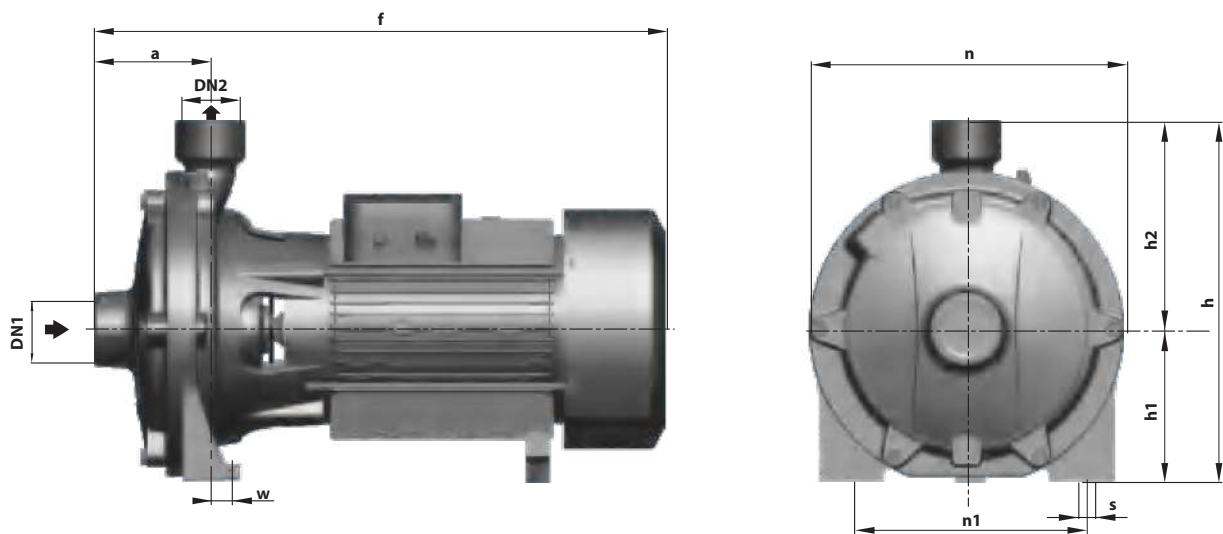


No.	Descripción	Material
1	Cuerpo	Fundición
2	Impulsor	Fundición
3	Cierre Mecánico	SIC-Grafito-Inox304
4	Junta Tóricar	Caucho
5	Conexión	Fundición
6	Sello Reforzado	Caucho
7	Eje	Inox 304-Hierro
8	Rodamiento	Bola Rodamiento

No.	Descripción	Material
9	Estator/Rotor	Silicio-Cobre
10	Cuerpo Motor	Aluminio
11	Soporte Pie	Plástico
12	Tapa Trasera	Fundición
13	Sello Reforzado	Caucho
14	Tapa	Aluminio
15	Ventilador	Plástico
16	Perno	Acero

No.	Descripción	Material
17	Caja Bornas	Aluminio
18	Tablero Bornas	Plástico
19	Chaveta	Hierro
20	Deflector	Caucho
21	Tapón Cebado	Bronce
22	Difusor	Fundición
23	Nuez	Acero Galvanizado
24	Perno	Acero

DIMENSIONES Y PESOS



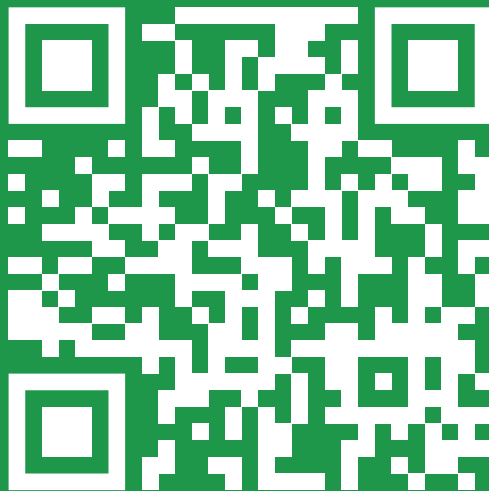
MODELO		DIMENSIONES mm											kg	
Monofásico	Trifásico	DN1	DN2	a	f	h	h1	h2	n	n1	w	s	1~	3~
25-140/11	25-140/11	32	25	84	420	232	95	137	200	150	19	10	19.8	18.8
25-140/15	25-140/15	32	25	84	420	232	95	137	200	150	19	10	24	23
25-160/11	25-160/11	32	25	84	420	270	110	160	225	172	19	11	19.8	18.8
25-160/15	25-160/15	32	25	84	420	270	110	160	225	172	19	11	24.2	23.2
25-160/22	25-160/22	32	25	84	420	270	110	160	225	172	19	11	25.5	24.5
32-200/30	32-200/30	40	32	103	503	317	132	185	280	205	16	14	39	38
-	32-200/40	40	32	103	503	317	132	185	280	205	16	14	-	43
-	32-210/55	50	32	108	565	352	155	197	300	246	16	14	-	54
-	32-210/75	50	32	108	565	352	155	197	300	246	16	14	-	61
-	50-180/40-55-75	50	50	108	565	352	155	197	300	246	16	14	-	49/54/61
-	40-210/55-75	50	40	108	565	352	155	197	300	246	16	14	-	54/61
-	40-200/92	50	40	119	615	355	150	205	304	215	11	14	-	89
-	40-200/110	50	40	119	615	355	150	205	304	215	11	14	-	90
-	50-200/92	50	50	119	615	355	150	205	304	215	11	14	-	89
-	50-200/110	50	50	119	615	355	150	205	304	215	11	14	-	90
-	40-250/130	50	40	124	740	407	170	237	357	270	17	14	-	110
-	40-250/150	50	40	124	740	407	170	237	357	270	17	14	-	120
-	40-250/185	50	40	124	740	407	170	237	357	270	17	14	-	130
-	40-250/220	50	40	124	740	407	170	237	357	270	17	14	-	140
-	50-250/130	50	50	124	740	407	170	237	357	270	17	14	-	110
-	50-250/150	50	50	124	740	407	170	237	357	270	17	14	-	120
-	50-250/185	50	50	124	740	407	170	237	357	270	17	14	-	130
-	50-250/220	50	50	124	740	407	170	237	357	270	17	14	-	140



CORVEX

P u m p s

www.corvexpumps.com



Sales Enquiries: info@corvexpumps.com